

BIMiD

Übergabe der Modelldaten in den Betrieb

Zentrales BIM-Referenzprojekt

Volkswagen Financial Services AG in Braunschweig

20. Januar 2017



DhochN

Digital Engineering GmbH

Überblick - Aufgaben von DhochN bei B11

- ❖ modellbasierte Mengenermittlung für Ausschreibung
 - Zusammenführen unterschiedlicher Planstände/Formate in einem Modell
 - Kollisionskontrolle
- ❖ modellbasierte LV-Erstellung, spezifische Datenübergabe an AVA-Programm
- ❖ Aufbereitung des Modells für die Baustelle
- ❖ modellbasierte Bautagesberichte
- ❖ modellbasierte Bauleistungsabrechnung

Überblick - Aufgaben von DhochN bei B11

❖ as-built Modell

- Laufendes Einarbeiten von Planungsanpassungen der Baustelle in das Modell

Grundlage 1: Information der Objektüberwachung vor Ort

Grundlage 2: Laserscan-Bauaufnahme | Abgleich Punktwolke mit digitalem Modell

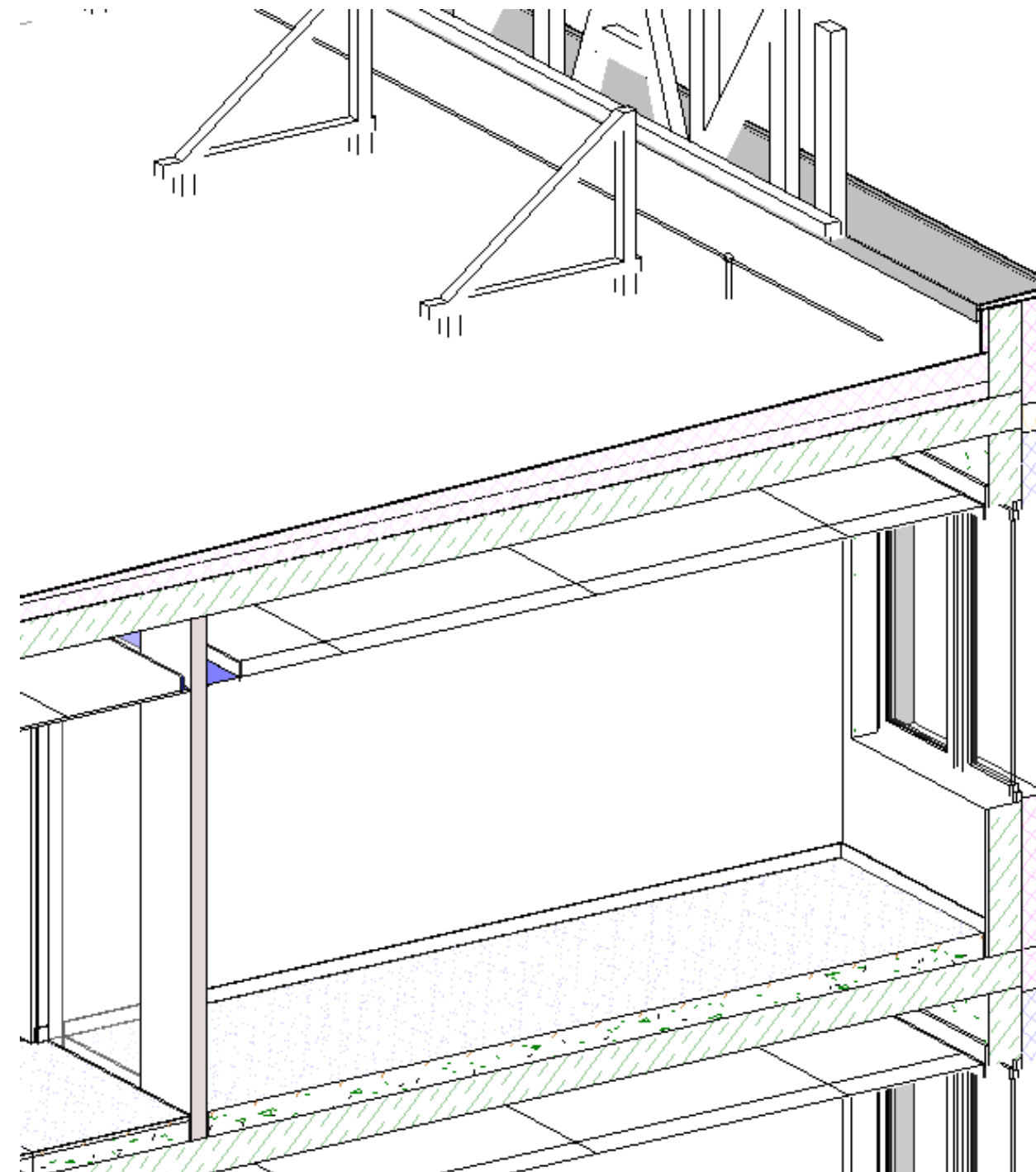
- „build as to be built“-Modell wurde zum „as-built“-Modell

❖ Aufbereitung des **as-built Modells** für die Übergabe an das FM

❖ Ausblick in die Zukunft

Modell für die Mengenermittlung/Ausschreibung

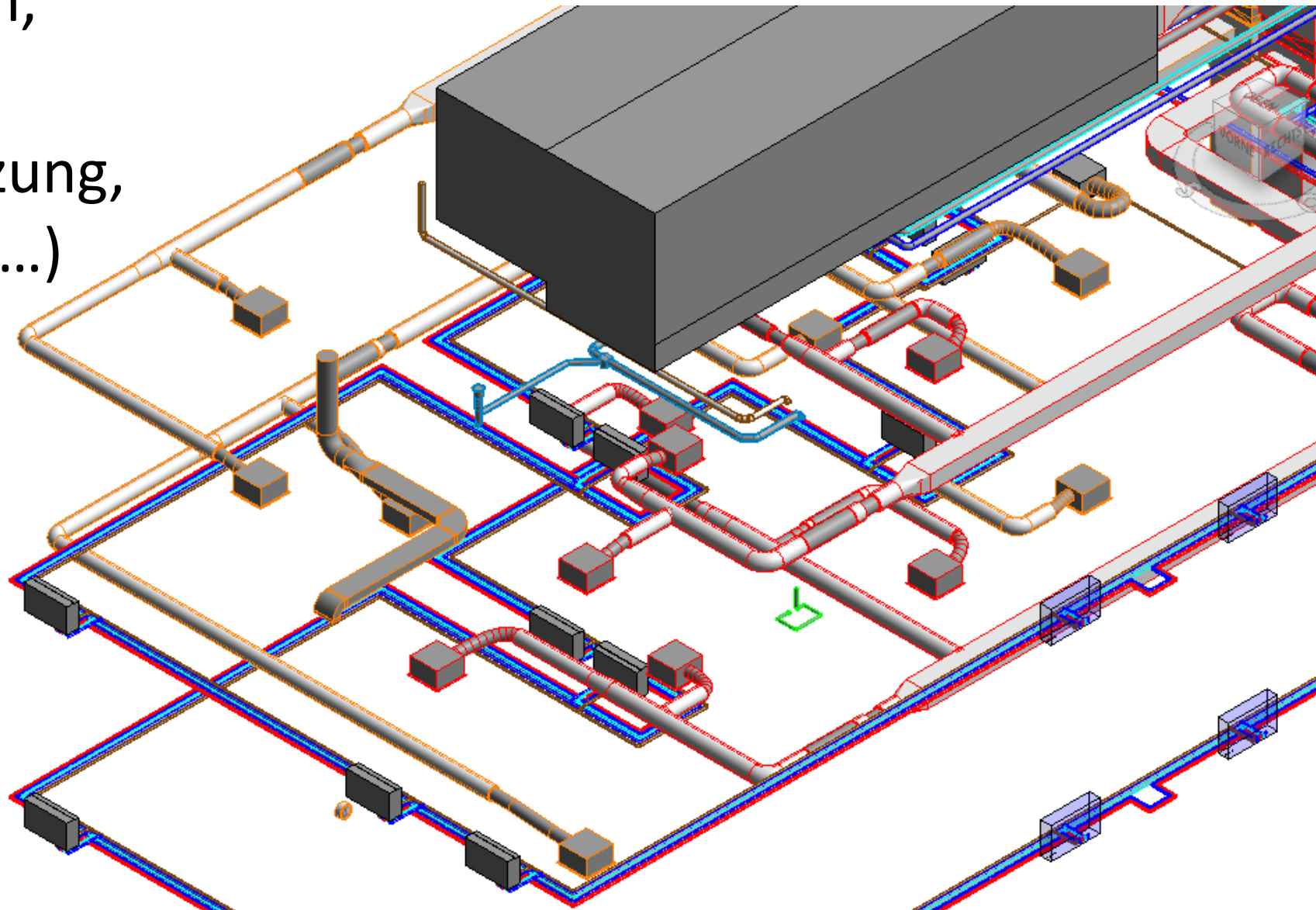
- EPS 12cm und Gefälledämmung 2-20cm, Abdichtung
- abgehängte Decke
- Randfries
- Stufenrandwinkel
- Systemtrennwand aus Glas bzw. Metall inkl. Fußboden-/ Deckenschott
- Anarbeiten an Systemtrennwand
- ...



- Attikaverblechung
- Sekurant + Seil
- EPS 20cm
- Brandriegel
- Jalousiekasten
- Fenster FT02 (RB 4,50x2,13m)
- Fertigteilwand
- Trockenputz
- Maler auf Trockenputz
- Doppelboden mit Teppich
- Sockelleiste
- Stahlbetondecke XC1 26cm

Modell für die Mengenermittlung/Ausschreibung

- Lüftungskanäle samt Brandschutzklappen, Luftauslässen usw.
- Rohrleitungen (Heizung, Kühlung, Abwasser,...) samt Ventilen, usw.
- Kabeltrassen
- Klimatruhen
- Klimagerät
- Leuchten



- Als „Dummys“ für die Auswertung in Stück:
 - Elektroinstallationen
 - MSR
 - Sicherheitstechnik
 - Datentechnik

LV-Erstellung aus dem Modell

Bauteil 000_050_050_bimm-Typenkommentar

011_ESTR_11_23_Estrich_00EG_auf_Sohle
000_050_051_bimm-Typenmarkierung

Material: Fläche

H	11_24_FB_Fliesen	354 GN I FBAU 0170 Fliesen 25x25 Nr925 Fliesen Dusche 0010 Estrich 0060 Daem 0100	22,902 m ²
H	11_24_FB_Fliesen	354_GN_I_FBAU_0170_Fliesen_25x25_Nr925_Fliesen_Treppenhaus_0010_Estrich_0060_Daem_0100	27,454 m ²
H	11_24_FB_Fliesen	354_GN_I_FBAU_0170_Fliesen_25x25_Nr925_Fliesen_Unit_Automotive_0010_Estrich_0060_Daem_0100	124,277 m ²
H	11_24_FB_Fliesen	354_GN_I_FBAU_0170_Fliesen_25x25_Nr925_Fliesen_WC_0010_Estrich_0060_Daem_0100	14,753 m ²
Gesamt: 8			189,387 m ²

6.2.12.

Zementestrich Estrich auf Dämmschicht C40 F5 D 60mm
 Zementestrich DIN 18560 CT, mit erhöhten Ebenheitsanforderungen DIN 18202 Ausgabe 2013-04 Tabelle 3 Zeile 4, einschichtig, als Estrich auf Dämmschicht, lotrechte Nutzlasten (Einzellasten bis 4 kN, Flächenlasten bis 5 kN/m²), Druckfestigkeitsklasse C 40 DIN EN 13813, Biegezugfestigkeitsklasse F 5 DIN EN 13813, Estrichnenndicke 60 mm, zur Aufnahme von Fliesen-/Plattenbelägen im Dünnbett, Oberfläche reiben, Ausführung gemäß Zeichnung.

124,277 m²

Aufbereitung des Modells für die Baustelle

The screenshot displays a BIM software interface with a 3D model of a building structure. The model is rendered in a semi-transparent green color, showing the internal grid and structural elements. The interface includes a top toolbar with various navigation and editing tools, and a left sidebar with a 'Formulare' (Forms) section. The 'Formulare' section contains a 'VOLKSWAGEN FINANCIAL SERVICES' logo and a 'Bautagesbericht' (Construction Progress Report) for the project '2015001_desite_Rohbau'. The report includes the following data:

- Projekt: 2015001_desite_Rohbau
- Anzahl Bautagesberichte: 3
- Produktive Mannstunden: 174
- Durchschnittl. Arbeitszeit: 29.0
- Durchschnittl. Arbeitnehmeranzahl: 6.0
- Benutzer: adriane

At the bottom of the interface, there is a 'Datenbank' (Database) section with a table of material properties. The table is titled '000_MATERIAL' and lists various material types with their corresponding counts.

Material ID	Material Name	Count
(empty)	(empty)	718/728
054_07_03_C2525_Geschossdecke	054_07_03_C2525_Geschossdecke	2/2
054_07_05_C2530_Geschossdecke	054_07_05_C2530_Geschossdecke	18/18
054_07_04_C2530_Maschinenfundament	054_07_04_C2530_Maschinenfundament	2/2
054_12_12_DICHT_Balken_E-43K	054_12_12_DICHT_Balken_E-43K	22/22
146_07_02_C2530_TRWK_Stuetze	146_07_02_C2530_TRWK_Stuetze	81/81
146_07_02_C2537_TRWK_Stuetze	146_07_02_C2537_TRWK_Stuetze	31/31
150_07_01_C1216_Sauberheitschicht	150_07_01_C1216_Sauberheitschicht	12/12
150_07_01_C2530_B2_Boxl	150_07_01_C2530_B2_Boxl	7/7
150_07_01_C2530_B2_Boxl_Lit	150_07_01_C2530_B2_Boxl_Lit	2/2
150_07_01_C2530_Fund	150_07_01_C2530_Fund	24/24
151_07_02_C2530_TRWK_Träger	151_07_02_C2530_TRWK_Träger	1/1
173_07_02_C2530_ABBa	173_07_02_C2530_ABBa	24/24
173_07_02_C2530_B2_Wand	173_07_02_C2530_B2_Wand	31/31
173_07_02_C2530_B2_Wand_Lit	173_07_02_C2530_B2_Wand_Lit	9/9
173_07_02_C2530_Wand	173_07_02_C2530_Wand	346/346
173_07_02_C2530_Wand_Lit	173_07_02_C2530_Wand_Lit	44/44
173_44_00_07_44_DABM_Steinwolle	173_44_00_07_44_DABM_Steinwolle	8/8
Standard	Standard	9/9

Fabian Lang
Gauditz Architekten GmbH

Suchen



Einarbeiten der Änderungen auf Grund von Kollisionsprüfungen

KON... KONVERSATION... Alle

Soren Voss Sorensen... (474)

Hanno Hummerich

Test BIM-BAUMEISTER



Heute

Anton Gasteiger hat Fabian Lang, Hanno Hummerich, Patrick Grotelüschen, Soren Voss Sorensen hinzugefügt

11:17

Verpasster Konferenzanruf 11:17

als Skype-Chat

Nachrichte hier eingeben

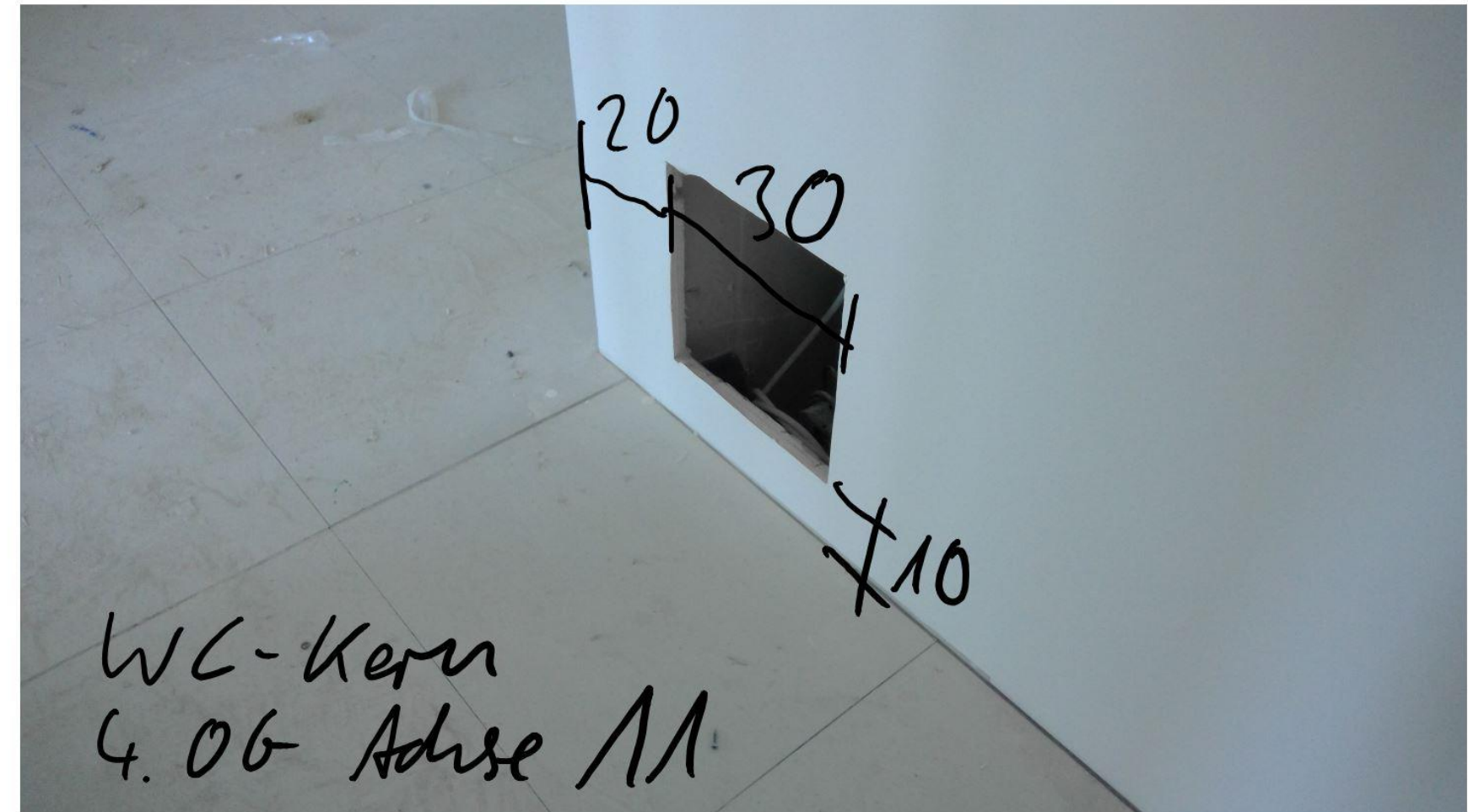


Windows taskbar icons: Start, Task View, and system tray.

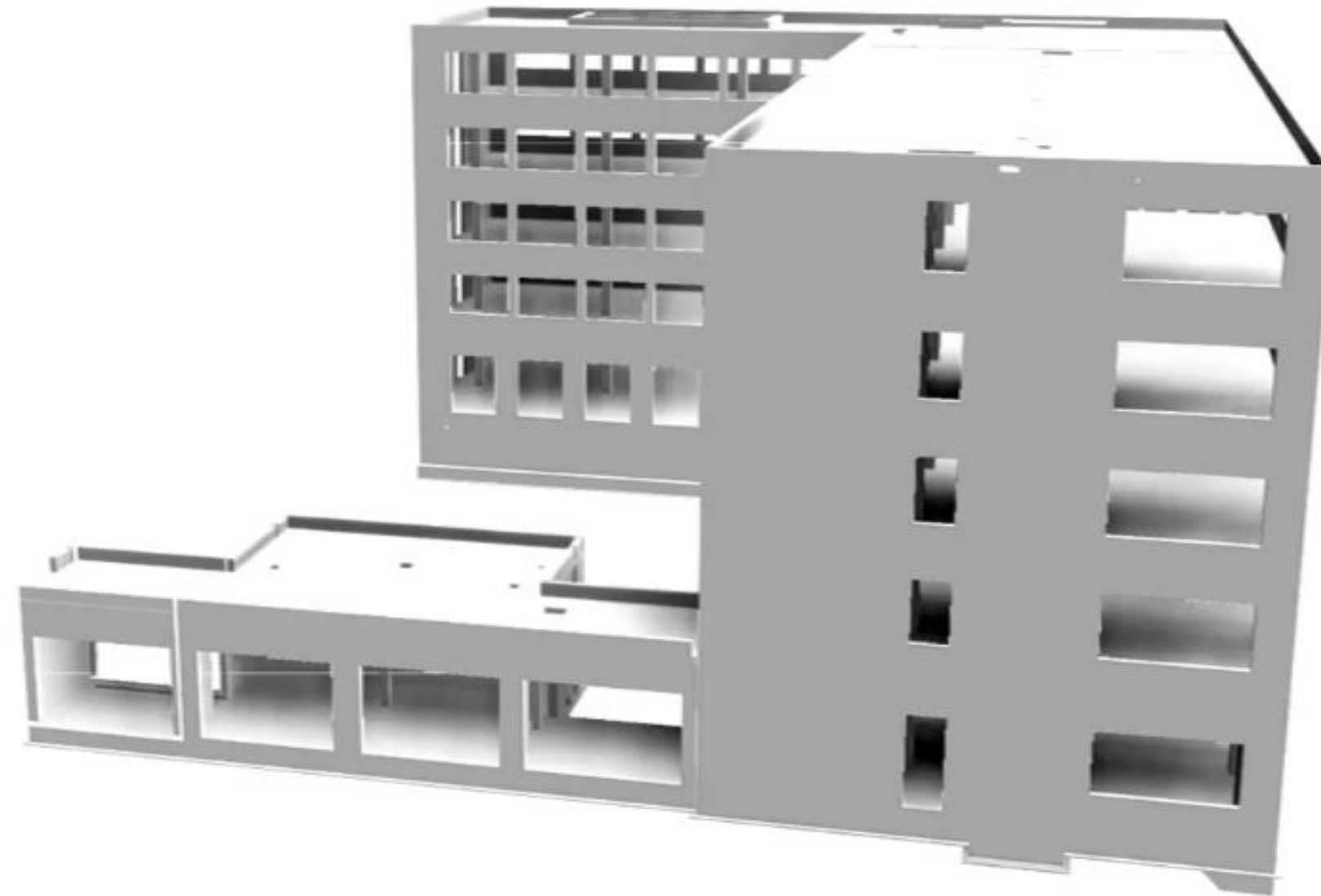
System tray: 26:24, Refresh, Close, Copy

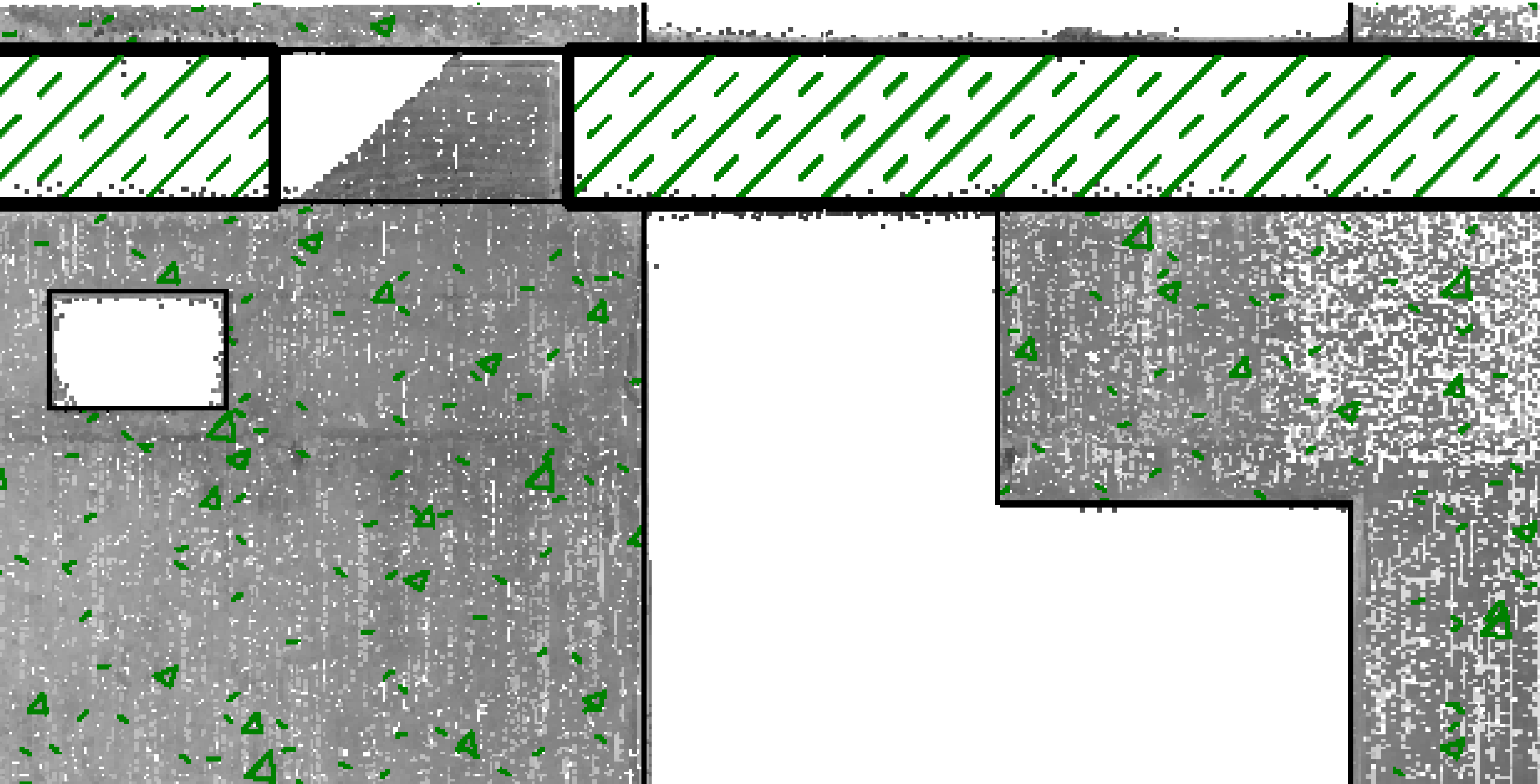
Einarbeiten der laufenden Änderungen der Baustelle in das Modell

- Angaben durch die Bauleitung vor Ort
- z.B. Kernbohrungen, Revisionsklappen, Änderungen im Trockenbau,...



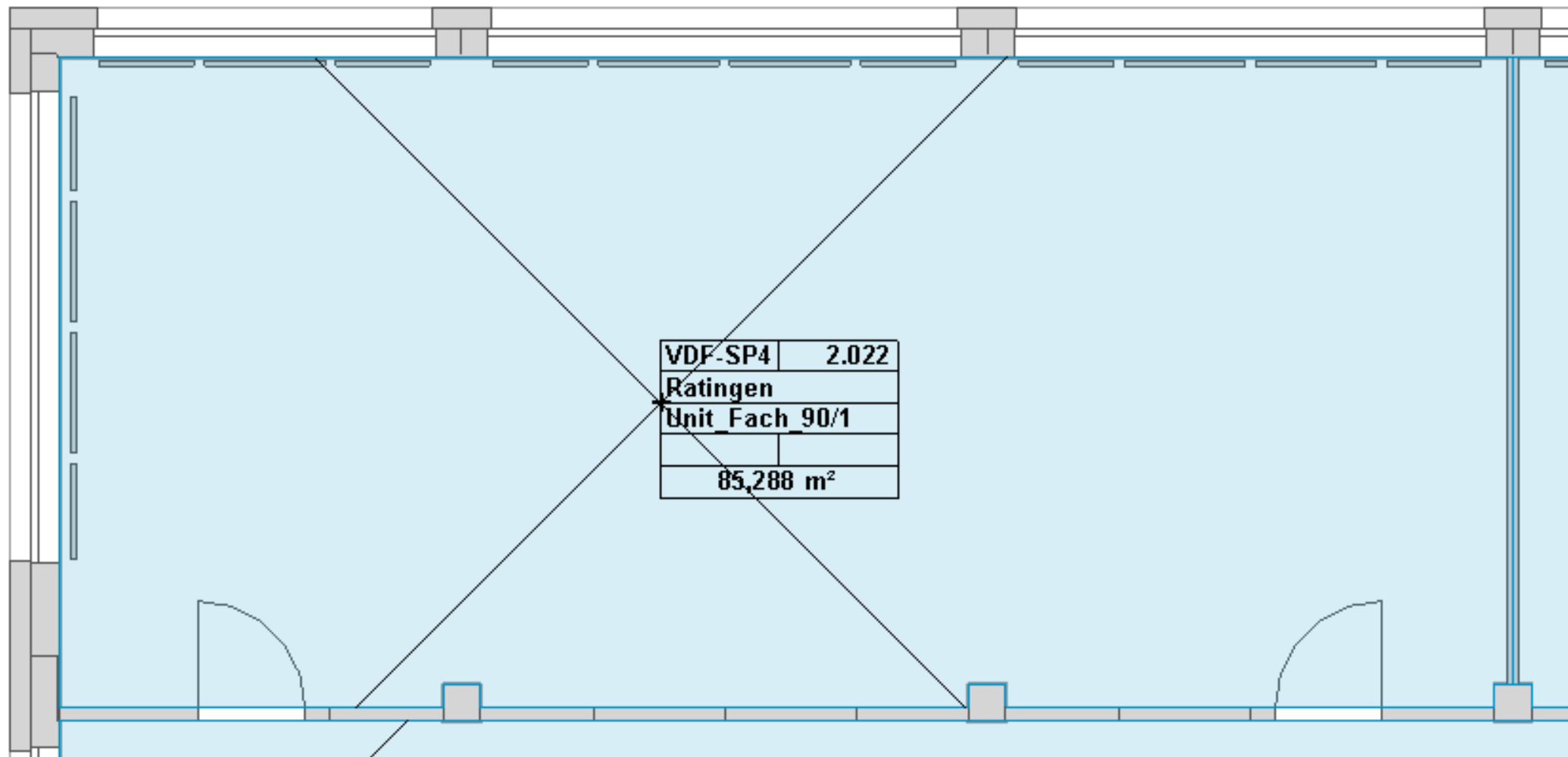
Abgleich SOLL/IST mittels Laserscan





Aufbereitung des Modells für die Übergabe an das FM

- ❖ Bauteile müssen geschosswise modelliert sein (bereits DhN-Standard)
- ❖ Ergänzung der VWFS-Raumnamen, Tür- und Fensternummern



Aufbereitung des Modells für die Übergabe an das FM

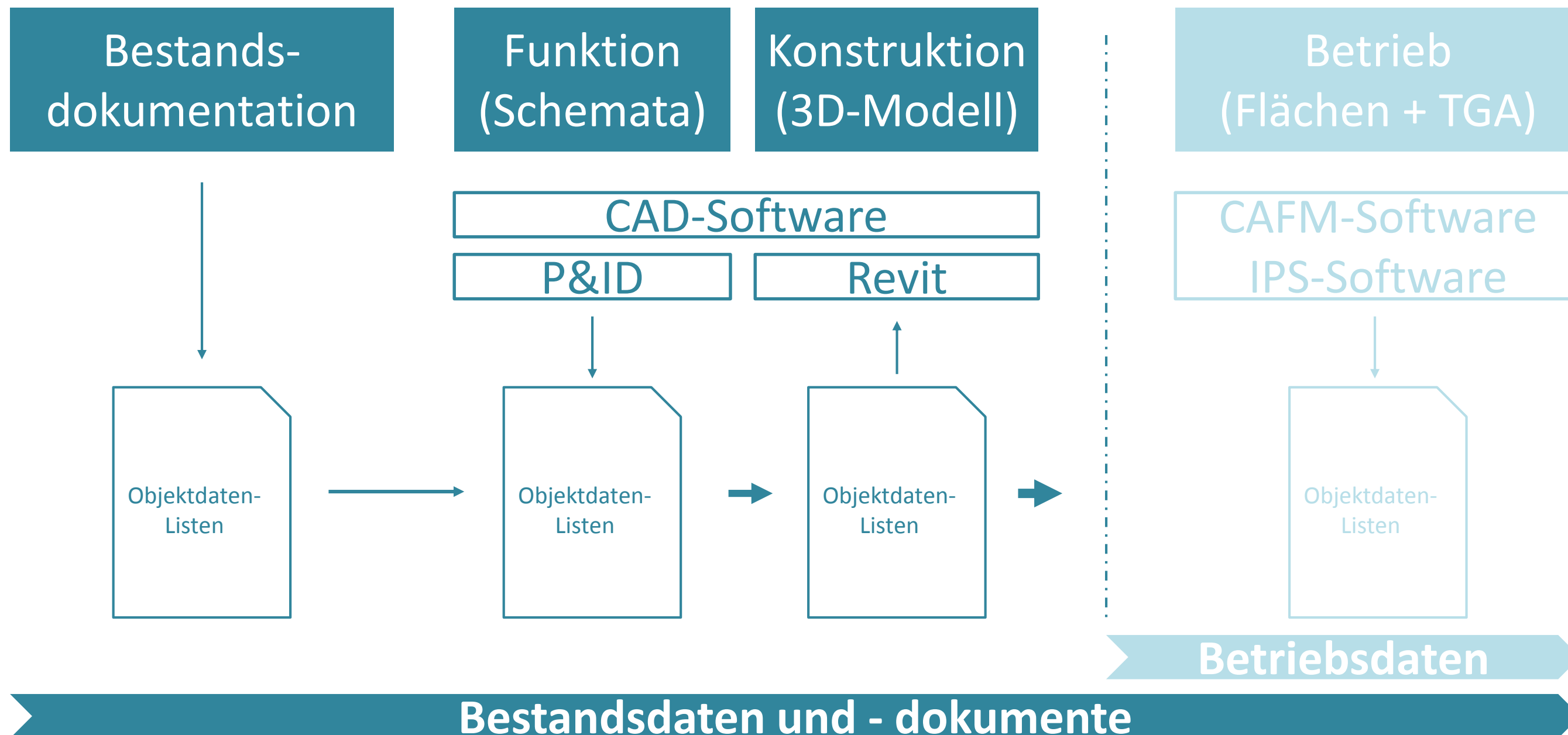
❖ Definition der „must-have“-Parameter

- für den Bauherren und den Betrieb des Gebäudes relevante Eigenschaften
- müssen für das FM zwingend gefüllt sein

000	005	010	VWFS	Land	000	090	030	VWFS	Montageart
000	005	015	VWFS	Bundesland	000	030	050	VWFS	Heizleistung
000	005	023	VWFS	Gemeinde	000	030	051	VWFS	Kuehlleistung
000	005	024	VWFS	Gemarkung	000	030	052	VWFS	Umgebungstemperatur_max
000	005	025	VWFS	Flurstueck	000	030	053	VWFS	Schalldruckpegel
000	005	026	VWFS	Grundbuch	000	030	054	VWFS	rel_Feuchte_max
000	050	060	VWFS	Typenmarkierung	000	030	055	VWFS	Volumenstrom
000	000	073	VWFS	Ortskennzeichnung	000	030	057	VWFS	Waermerueckgewinnung

Aufbereitung des Modells für die Übergabe an das FM

❖ Konsistenz in den Daten



Aufbereitung des Modells für die Übergabe an das FM

❖ Bestandsdok.
in Excel

Funktionskennzeichnung	Bezeichnung	Hersteller	Typ / Model	Standort	Ort	Gebäude	Etage
=TKU200.BU01	Energiezähler	Allmess	MCCF 80V	++276.BS.B11.U01	BS	B11	1.UG
=TKU200.BU02	Energiezähler	Allmess	CF-E II 3,5-260 TH	++276.BS.B11.U01	BS	B11	1.UG
=TKU200.EP01	Wärmetauscher	SWEP	B10Tx20	++276.BS.B11.U01	BS	B11	1.UG
=TKU200.EQ01	Wärmetauscher	SWEP	B28x46	++276.BS.B11.U01	BS	B11	1.UG
=TKU200.GP01	Pumpe	Wilo	Stratos 25/1-8 PN10	++276.BS.B11.U01	BS	B11	1.UG
=TKU200.GP02	Pumpe	Wilo	Stratos 40/1-16 PN 6/10	++276.BS.B11.U01	BS	B11	1.UG
=TKU200.GP03	Pumpe	Wilo	Stratos 25/1-6	++276.BS.B11.U01	BS	B11	1.UG

❖ P&ID

Funktionskennzeichnung	Bezeichnung	Hersteller	Typ/Modell	Standort	Ort	Gebäude	Etage	Nenndurchmesser
=TKU200	Kälteversorgung Kühldecke							
=TKU200.BT01	VL-Temperaturfühler							
=TKU200.BT02	RL-Temperaturfühler							
=TKU200.BU01	Energiezähler	Allmess	MCCF 80V	++276.BS.B11.U01	BS	B11	1. UG	DN50
=TKU200.EP01	Wärmetauscher	SWEP	B10Tx20	++276.BS.B11.U01	BS	B11	1. UG	
=TKU200.EQ01	Wärmetauscher	SWEP	B28x46	++276.BS.B11.U01	BS	B11	1. UG	
=TKU200.GP01	Pumpe	Wilo	Stratos 25/1-8 PN 10	++276.BS.B11.U01	BS	B11	1. UG	
=TKU200.GP02	Pumpe	Wilo	Stratos 40/1-16 PN 6/10	++276.BS.B11.U01	BS	B11	1. UG	

❖ BIM - Revit

=TKU200.EP01	Wärmetauscher	SWEP	B10Tx20	++276.BS.B11.U01	BS	B11	U1_UG
=TKU200.EQ01	Wärmetauscher	SWEP	B28x46	++276.BS.B11.U01	BS	B11	U1_UG
=TKU200.GP01	Pumpe	Wilo	Stratos 25/1-8 PN10	++276.BS.B11.U01	BS	B11	U1_UG
=TKU201.EZ01	Raumklimatruhe	Carrier	42NZ-S26CBG-A.133	++276.BS.B11.E02	BS	B11	02_UG

Aufbereitung des Modells für die Übergabe an das FM

❖ P&ID

EIGENSCHAFTEN

ACPPASSET

Tag =TKU200.GP01

Stile

Allgemein

Beschreibung	Pumpe
Hersteller	Wilo
Modellnummer	
Standort	++276.BS.B11.U01
Ort	BS
	B11
	1. UG

EIGENSCHAFTEN

ACPPASSET

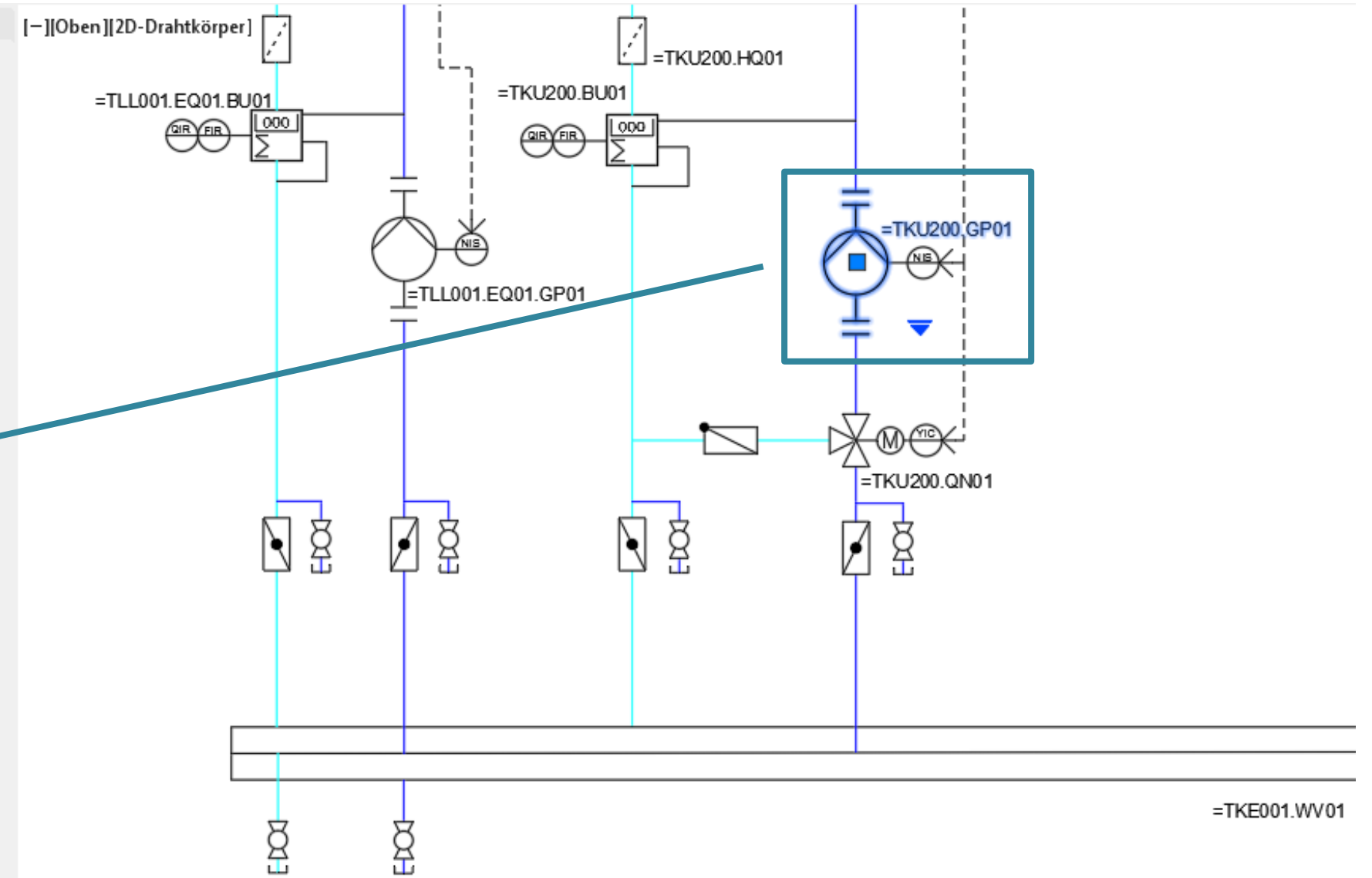
Tag =TKU200.GP01

Stile

Allgemein

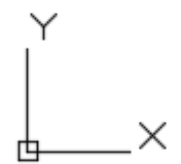
Beschreibung	Pumpe
Hersteller	Wilo
Modellnummer	
Standort	++276.BS.B11.U01
Ort	BS

WRG	
Typ/Modell	Stratos 25/1-8 PN 10
Nr. Zähler	
Funktion	
Temperatur primär [°...]	
Temperatur sekundä...	
max. Umgebungste...	



Pumpen


Funktionskennzeichnung	Bezeichnung	Hersteller	Typ/Modell
=TKU100.GP01	Pumpe	Wilo	Stratos 80 1-12
=TKU200.GP01	Pumpe	Wilo	Stratos 25/1-8 PN 10
=TKU200.GP02	Pumpe	Wilo	Stratos 40/1-16 PN 6/10
=TLL001.EQ01.GP01	Pumpe	Wilo	Stratos 65/1-6 PN 6/10



Aufbereitung des Modells für die Übergabe an das FM

❖ BIM – Revit

The screenshot shows a Revit interface with a 3D model of a pump assembly on the right and a properties table on the left. The table lists various parameters for the pump, including flow rate, head, and material. A blue box highlights the functional and product codes in the table, with an arrow pointing to the corresponding pump assembly in the 3D model.

Ändern HLS-Bauteile	
Eigenschaften	
 PUMP-INLINE-0001 PUMP-INLINE-65	
HLS-Bauteile (1) Typ bearbeiten	
000_030_075_VWFS_Durchfluss	0,000000
000_030_076_VWFS_Foerdermenge	3,150000
000_030_077_VWFS_Foerderhoehe	4,100000
000_030_078_VWFS_Speicherinhalt	0,000000
000_030_080_VWFS_Einstellung	0,000000
000_030_004_VWFS_Betriebsdruck	0,000000
000_030_006_VWFS_Differenzdruck	0,000000
000_030_050_VWFS_Heizleistung	0,000000
S_Kuehlleistung	0,000000
S_kvs_Wert	0,000000
ndurchmesser_Te...	
S_Temperatur_pr...	
S_Temperatur_se...	
© Progran Oy, all rights reserved	
	684
S_Kennzeichen	
S_Ortskennzeich...	++276.BS.B11.U01
S_Funktionskenn...	=TKU200.GP01
S_Produktkennze...	
S_Kennzeichnun...	
S_Anschlusskenn...	
S_Signalkennzeic...	
nectionSize1	65,0 mm
nectionSize2	65,0 mm
nnectionSize1	
nnectionSize2	
ide	synth Kautschuk
S_Bezeichnung	Pumpe
S_Typ_Modell	Stratos 25/1-8 PN10
S_Hersteller	Wilo
ich	023_TaG

000_000_061_VWFS_Kennzeichen	
000_000_073_VWFS_Ortskennzeich...	++276.BS.B11.U01
000_340_071_VWFS_Funktionskenn...	=TKU200.GP01
000_340_074_VWFS_Produktkennze...	
000_340_077_VWFS_Kennzeichnun...	
000_340_070_VWFS_Anschlusskenn...	
000_340_078_VWFS_Signalkennzeic...	
magi_piping_ConnectionSize1	65,0 mm
magi_piping_ConnectionSize2	65,0 mm
magi_ducting_ConnectionSize1	
magi_ducting_ConnectionSize2	
magiInsulationCode	synth Kautschuk
magiSystemCode	
000_000_301_VWFS_Bezeichnung	Pumpe
000_000_305_VWFS_Typ_Modell	Stratos 25/1-8 PN10
000_000_304_VWFS_Hersteller	Wilo

Aufbereitung des Modells für die Übergabe an das FM

❖ Funktionskennzeichnung

=TKU200	Kälteversorgung Kühldecke EG-2.OG
=TKU200.BT01	VL-Temperaturfühler
=TKU200.BT02	RL-Temperaturfühler
=TKU200.BT03	VL-Temperaturfühler
=TKU200.BT04	RL-Temperaturfühler
=TKU200.BU01	Energiezähler
=TKU200.BU02	Energiezähler
=TKU200.EP01	Wärmetauscher
=TKU200.EQ01	Wärmetauscher
=TKU200.GP01	Pumpe
=TKU200.GP02	Pumpe
=TKU200.GP03	Pumpe
=TKU200.EZ01	Klimadecke

Ausblick in die Zukunft

- ❖ Baubesprechung in der Vibe
- ❖ Verknüpfung des Modells mit Produktdaten



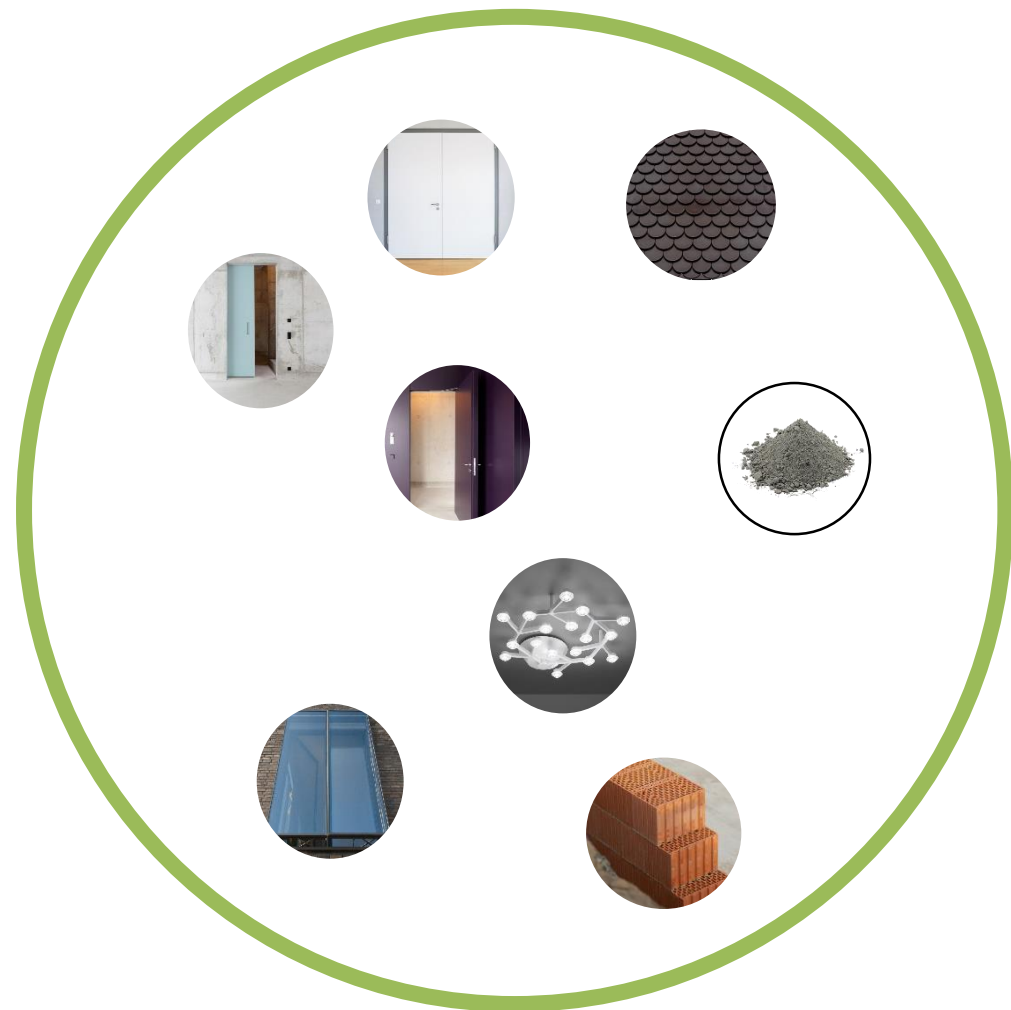
PRODUKTDATEN

Grundlegende Ideen vom Building Information Modeling?

Informationen und Daten der
digitalen Abbildung eines **Bauwerks** über den gesamten Lebenszyklus
zur Verfügung stellen,
damit arbeiten
und miteinander teilen!

Wie löst man das?

Datenbank!



Modell



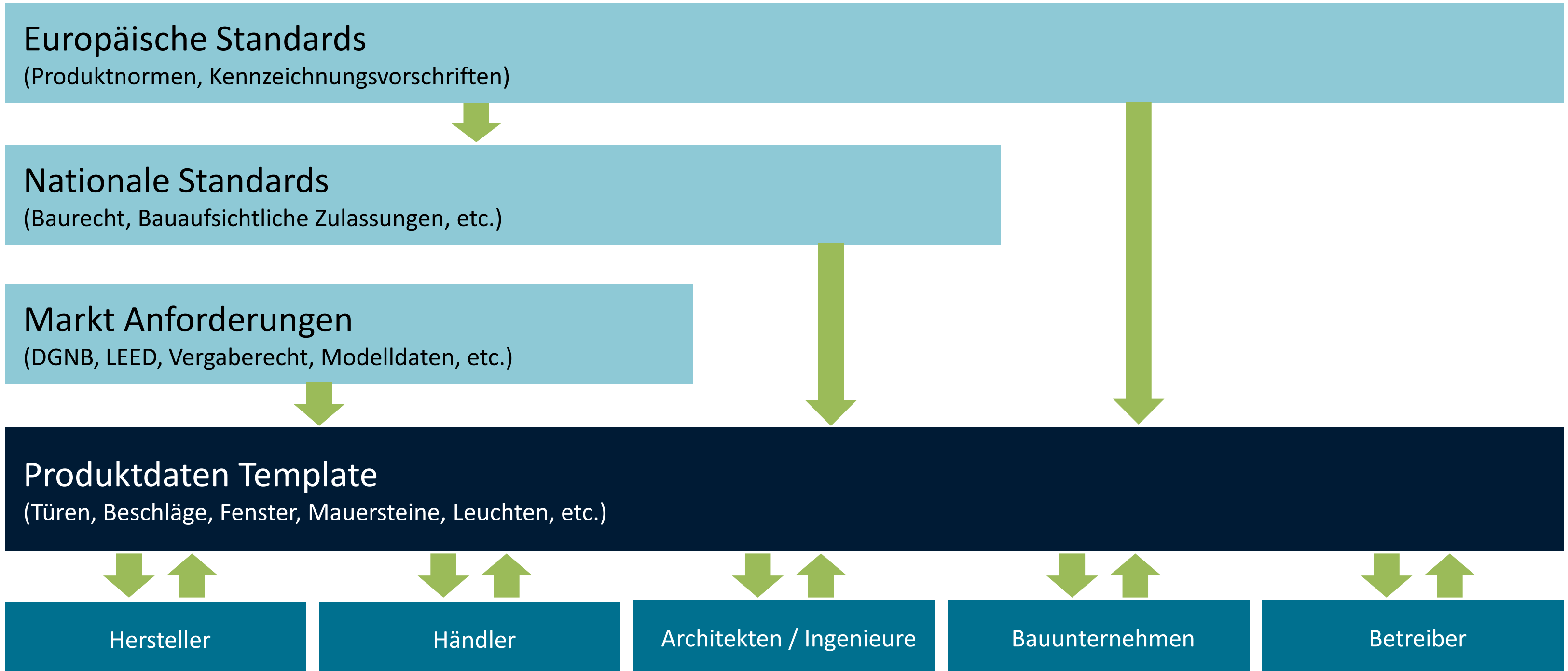
Auswertungen



Wer definiert den Datenumfang der Produkte?



Die Normung



Wie fühlt sich das an?

The image displays three overlapping screenshots from a BIM software interface, illustrating a user experience. The leftmost screenshot shows a 'DOKUMENTE' menu and a table of material properties. The middle screenshot shows a product catalog table with columns for NAME, PRODUCT TYPE, and ADDE. The rightmost screenshot shows a 'FrmCobuilder' dialog box for selecting a product from a current workplace.

NAME	PRODUCT TYPE	ADDE
20/20 Tile-and-a-half tile LH Natural Red Supplier: Wienerberger Ltd	clay roofing tiles and fittings	DhochN Digital Engineering GmbH
20/20 Tile-and-a-half tile LH Tuscan Supplier: Wienerberger Ltd	clay roofing tiles and fittings	DhochN Digital Engineering GmbH
Anglesey Weathered Buff 215 x 102 x 65 Supplier: Wienerberger Ltd	HD clay masonry unit	DhochN Digital Engineering GmbH
Barrow Valley tile (standard) Max Pitch 55° Light Rusper Supplier: Wienerberger Ltd	clay roofing tiles and fittings	DhochN Digital Engineering GmbH
CONCRETE CUBES 100 x 100 x 100 Supplier: EASTERN CONCRETE LIMITED	concrete block for floor and roof systems	DhochN Digital Engineering GmbH
Double Roman Half Tile roofhaced: Dark Heather Supplier: Wienerberger Ltd	concrete roofing tile	DhochN Digital Engineering GmbH
M T90-1-Brandschutztür Supplier: DhochN Digital Engineering GmbH	exterior door	DhochN Digital Engineering GmbH
Hollow 451 Tile RH Natural Supplier: Wienerberger Ltd	clay roofing tiles and fittings	DhochN Digital Engineering GmbH
door leaf Supplier: Wienerberger Ltd	HD clay masonry unit	DhochN Digital Engineering GmbH
frame type	concrete	DhochN Digital Engineering GmbH

Vielen Dank

 **DhochN**
Digital Engineering GmbH

Adriane und Tamara Gasteiger, Ajna Nickau
Lützowstraße 102, 10785 Berlin
Fon +49 30 5770141-70
DhochN.com | info@DhochN.com